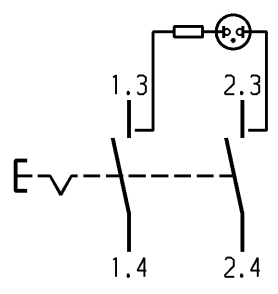
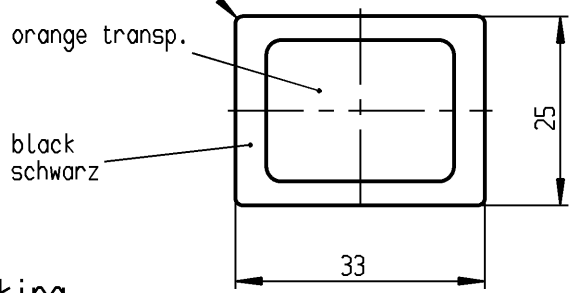
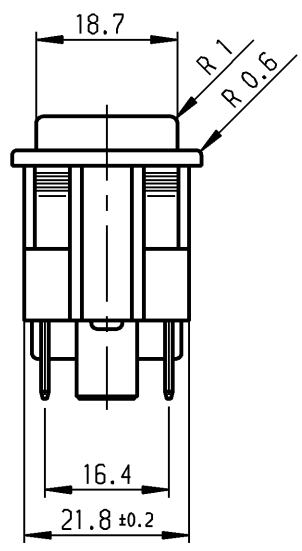
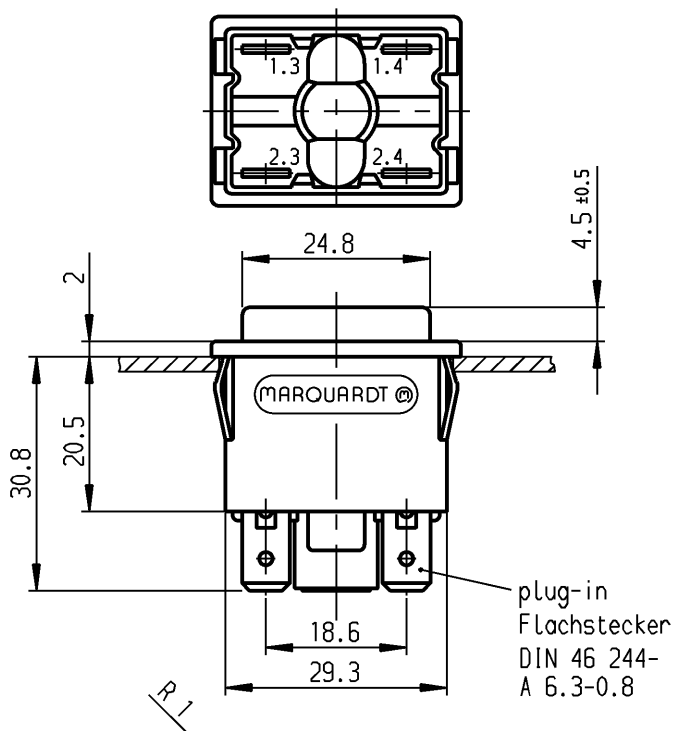
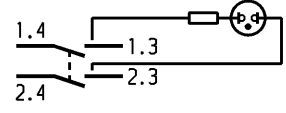


	1	2	3	4
	recommended cut-out for snap-in fixing ( edge opposite to snap-in direction ) Empfohlener Ausschnitt für Rastbefestigung ( Grat gegenüber Bestückungsseite )	wall thickness Wanddicke	length of cut-out Ausschnittlänge	width of cut-out Ausschnittbreite
A		0.75 to / bis 1 >1 to / bis 1.5 >1.5 to / bis 3	30 +0.1 30.2 +0.1 30.4 +0.1	22.2 +0.2 22.2 +0.2 22.2 +0.2



**Marking  
Aufschrift**

MARQUARDT ©  
1660.  
16 (4) / 250 ~ T85/55



date code of manufacture:  
year/week acc. to DIN EN 60062  
Herstelljahr/-woche nach DIN EN 60062

**DPST  
Ausschalter 2-polig**

neon lamp with  $R_V$  for 230 V AC  
Glimmlampe mit  $R_V$  für 230 V~

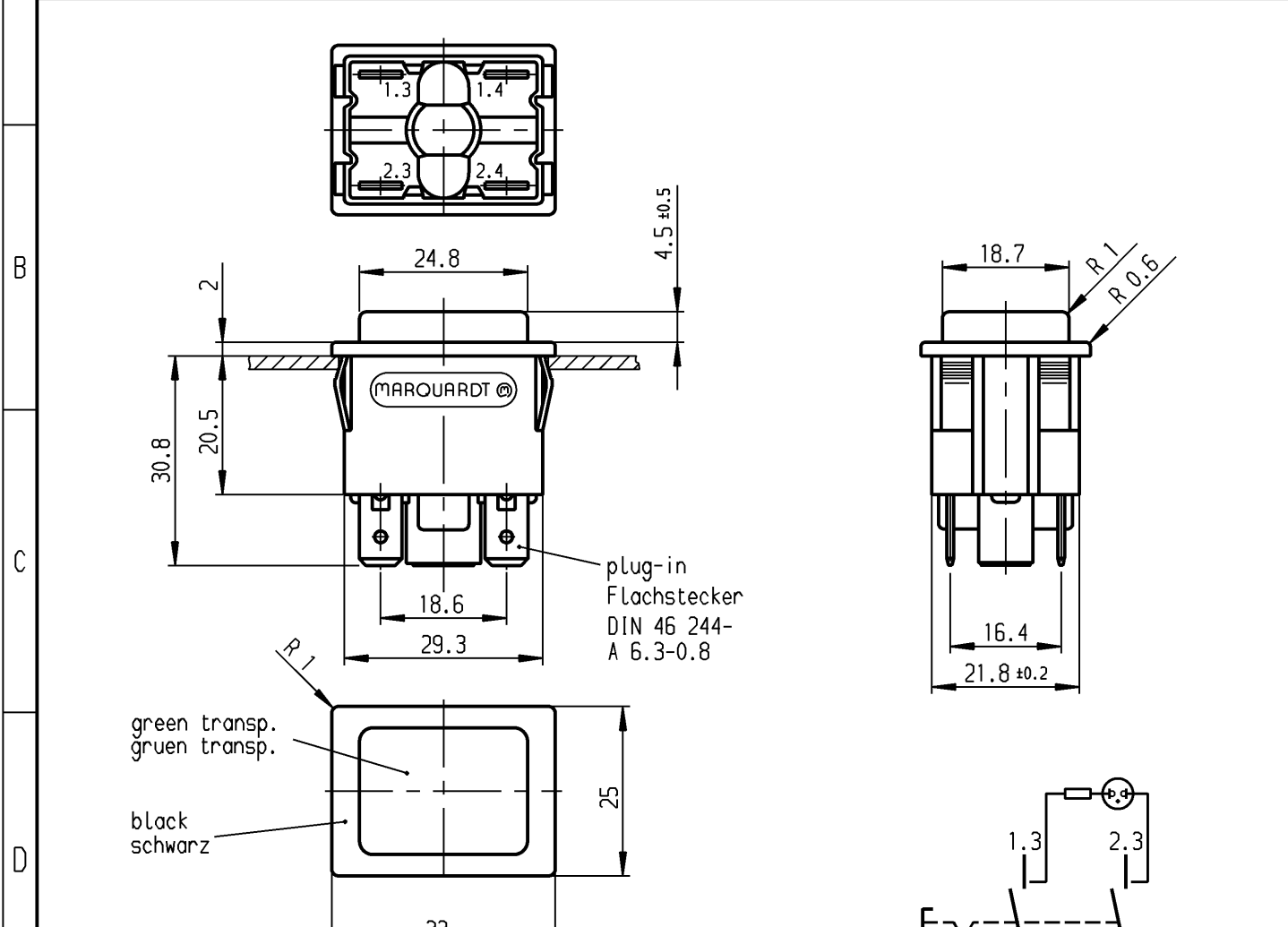
total travel 4 ± 0.4  
Gesamtweg

suitable for appliances of class II  
Für Geräte der Klasse II geeignet

Diese Unterlage ist geistiges Eigentum der Marquardt GmbH. Schutzvermerk nach DIN 34 beachten. Copyright reserved.

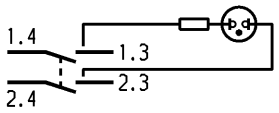
Für Form und Lage FOR SHAPE AND LOC.		Allgemeintoleranzen UNTOLERANCED DIMENSIONS		Pause COPY		Blatt SHEET		Typ		Zeichn./DRAWING NO.		Index	
Für Winkel FOR ANGLE ± 2°		PROJECTION		Abmasse und Nennmassbereiche Angaben in mm		Original DIN A4		Maßstab SCALE 1:1		K		1660.0201	
0-6 ± 0.2		ALL DIMENSIONS ARE IN MILLIMETRES		Laengen LENGTH		0 10 20 30 mm		Appliance Switch					
>6-15 ± 0.4				Radien RADII				Geräteschalter					
>15-30 ± 0.4				± 0.2									
>30-70 ± 0.6				±									
>70-120 ±				mut									
>120-200 ±				bb									
				rs									
c		g		28075		12.10.99		CAD Medusa		Z			
b		f		26325		15.08.98		gez./DRAWN BY 15.08.98 bb					
a		e		23500		22.08.95		gepr./CHECKED BY					
h		32547		08.05.02		sig		Ersatz für/REPLACEMENT OF					
Ausg. ISSUE		Änderung REVISION		gez. DRAWN BY		Ausg. ISSUE		Änderung REVISION		gez. DRAWN BY		Zchnng.gl.Nr.v.29.01.82	
												MARQUARDT Marquardt GmbH, D-78604 Rietheim-Weilheim	

	1	2	3	4	
A	recommended cut-out for snap-in fixing ( edge opposite to snap-in direction ) Empfohlener Ausschnitt für Rastbefestigung ( Grat gegenüber Bestückungsseite )		wall thickness Wanddicke	length of cut-out Ausschnittlänge	width of cut-out Ausschnittbreite
			0.75 to / bis 1	30 +0.1	22.2 +0.2
			>1 to / bis 1.5	30.2 +0.1	22.2 +0.2
			>1.5 to / bis 3	30.4 +0.1	22.2 +0.2



**Marking  
Aufschrift**

MARQUARDT ©  
1660.  
16(4)/250~ T85/55



date code of manufacture:  
year/week acc. to DIN EN 60062  
Herstelljahr/-woche nach DIN EN 60062

**DPST  
Ausschalter 2-polig**

neon lamp with  $R_V$  for 230 V AC  
Glimmlampe mit  $R_V$  für 230 V~

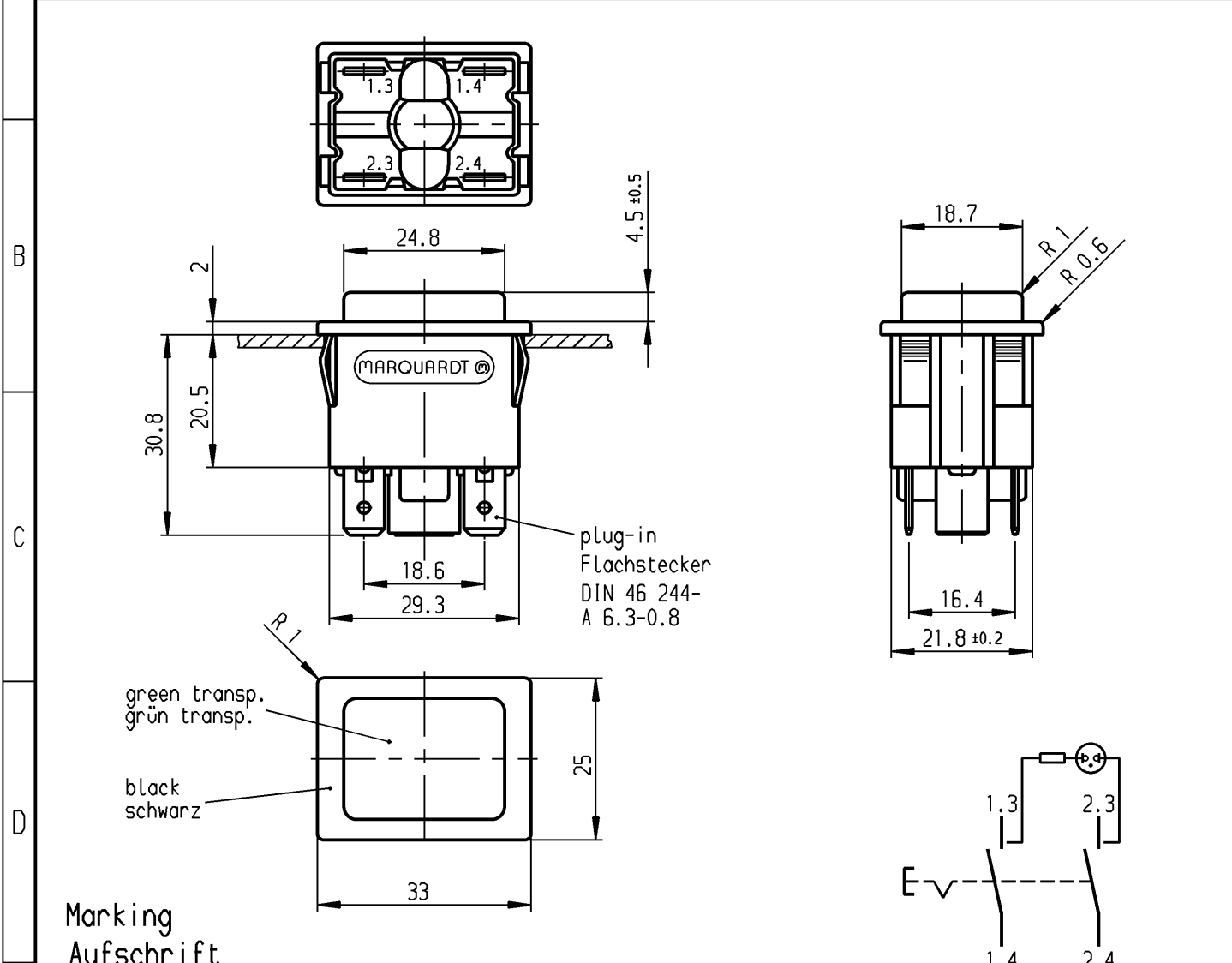
total travel 4 ±0.4  
Gesamtweg

suitable for appliances of class II  
Für Geräte der Klasse II geeignet

Diese Unterlage ist geistiges Eigentum der Marquardt GmbH. Schutzvermerk nach DIN 34 beachten. Copyright reserved.

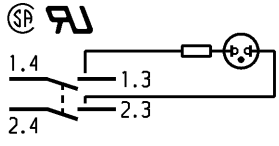
Für Form und Lage FOR SHAPE AND LOC.		Allgemeintoleranzen UNTOLERANCED DIMENSIONS		Pause COPY		Blatt SHEET		Typ K		Zeichn./DRAWING NO. 1660.0202		Index	
Für Winkel FOR ANGLE ± 2°		PROJECTION		Laengen LENGTH		Original DIN A4		Maßstab SCALE 1:1		Appliance Switch		Geräteschalter	
Abmasse und Nennmassbereiche Angaben in mm		ALL DIMENSIONS ARE IN MILLIMETRES		Radien RADII		0 10 20 30 mm		CAD Medusa		Z			
c		g		28075		12.10.99		mut		gez./DRAWN BY 15.08.98		bb	
b		f		26325		15.08.98		bb		gepr./CHECKED BY		rs	
a		e		23500		22.08.95		rs		Ersatz für/REPLACEMENT OF		Zchnq.gL.Nr.v.18.08.82	
h		32547		08.05.02		sig		d		MARQUARDT		Marquardt GmbH, D-78604 Rietheim-Weilheim	
Ausg. ISSUE		Änderung REVISION		gez. DRAWN BY		Ausg. ISSUE		Änderung REVISION		gez. DRAWN BY			

	1	2	3	4	
A	recommended cut-out for snap-in fixing ( edge opposite to snap-in direction )		wall thickness Wanddicke	length of cut-out Ausschnittlänge	width of cut-out Ausschnittbreite
	Empfohlener Ausschnitt für Rastbefestigung ( Grat gegenüber Bestückungsseite )		0.75 to / bis 1	30 +0.1	22.2 +0.2
			>1 to / bis 1.5	30.2 +0.1	22.2 +0.2
		>1.5 to / bis 3	30.4 +0.1	22.2 +0.2	



**Marking  
Aufschrift**

MARQUARDT ©  
1660.  
12A 125V AC  
1/6HP R85



date code of manufacture:  
year/week acc. to DIN EN 60062  
Herstelljahr/-woche nach DIN EN 60062

**DPST  
Ausschalter 2-polig**

neon lamp with R<sub>v</sub> for 115V AC  
Glimmlampe mit R<sub>v</sub> für 115V~

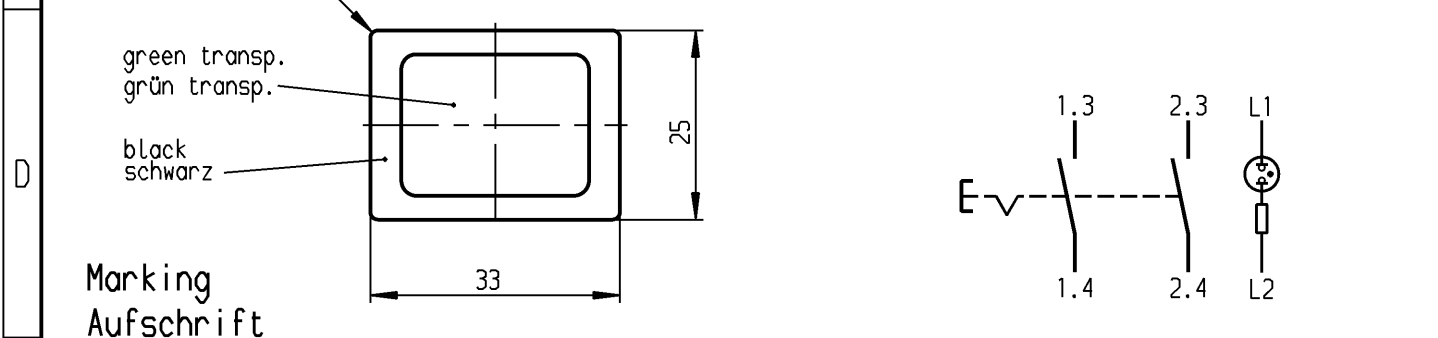
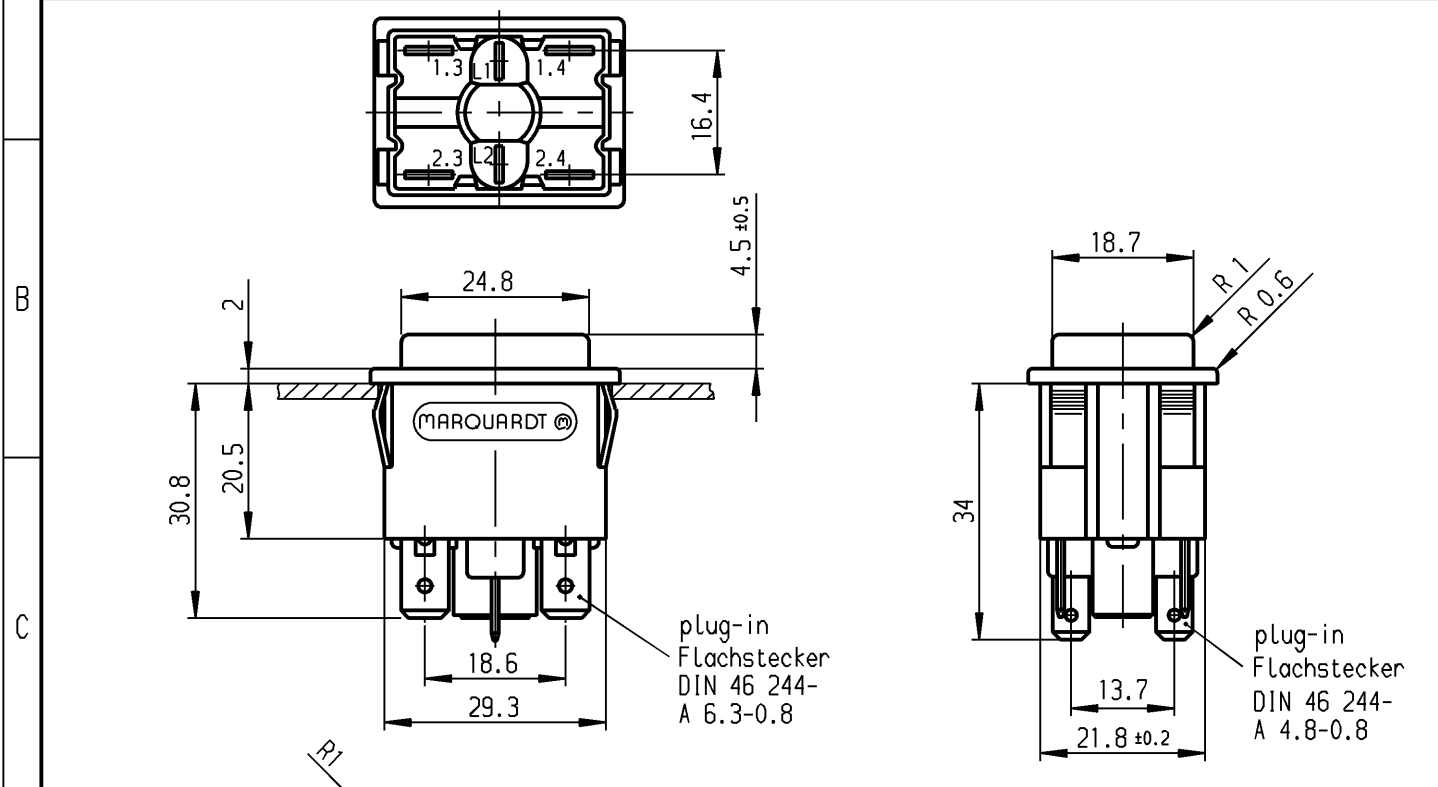
total travel 4 ± 0.4  
Gesamtweg

suitable for appliances of class II  
Für Geräte der Klasse II geeignet

Diese Unterlage ist geistiges Eigentum der Marquardt GmbH. Schutzvermerk nach DIN 34 beachten. Copyright reserved.

Für Form und Lage FOR SHAPE AND LOC.		Allgemeintoleranzen UNTOLERANCED DIMENSIONS		Pause COPY	Blatt SHEET	Typ K	Zeichn./DRAWING NO. 1660.0222	Index
Für Winkel FOR ANGLE ± 2°		PROJECTION	Abmasse und Nennmassbereiche Angaben in mm	Laengen LENGTH	Original DIN	Maßstab SCALE	Appliance Switch Geräteschalter	Z
ALL DIMENSIONS ARE IN MILLIMETRES				Radien RADII	A4	1:1		
c		g		0-6 ± 0.2	0 10 20 30 mm		CAD Medusa	gez./DRAWN BY 08.05.02 sig gepr./CHECKED BY sig
b		f		>6-15 ± 0.4				
a		e	32547	>15-30 ± 0.4				
		d	22853	>30-70 ± 0.6			Ersatz für/REPLACEMENT OF Zchnng.gL.Nr.v.22.12.83	MARQUARDT Marquardt GmbH, D-78604 Rietheim-Weilheim
Ausg. ISSUE	Änderung REVISION	gez. DRAWN BY	Ausg. ISSUE	>70-120 ±				
				>120-200 ±				

	1	2	3	4
	recommended cut-out for snap-in fixing ( edge opposite to snap-in direction )	wall thickness Wanddicke	length of cut-out Ausschnittlänge	width of cut-out Ausschnittbreite
A	Empfohlener Ausschnitt für Rastbefestigung ( Grat gegenüber Bestückungsseite )	0.75 to / bis 1 >1 to / bis 1.5 >1.5 to / bis 3	30 +0.1 30.2 +0.1 30.4 +0.1	22.2 +0.2 22.2 +0.2 22.2 +0.2



**Marking  
Aufschrift**

MARQUARDT ©  
1660.  
16(4)/250~ T85/55

05

1.4 1.3 L1 L2  
2.4 2.3

date code of manufacture:  
year/week acc. to DIN EN 60062  
Herstelljahr/-woche nach DIN EN 60062

**DPST  
Ausschalter 2-polig**

neon lamp with  $R_V$  for 230 V AC  
Glimmlampe mit  $R_V$  für 230 V~

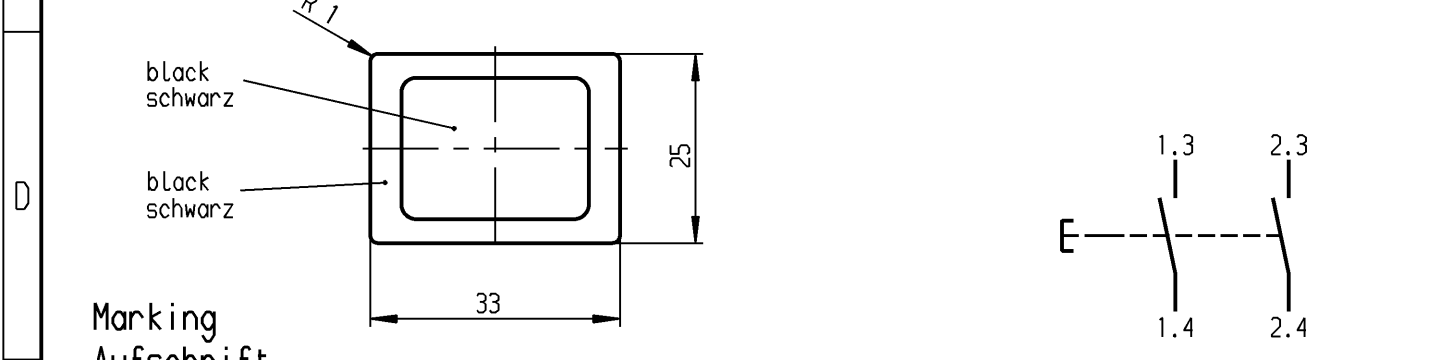
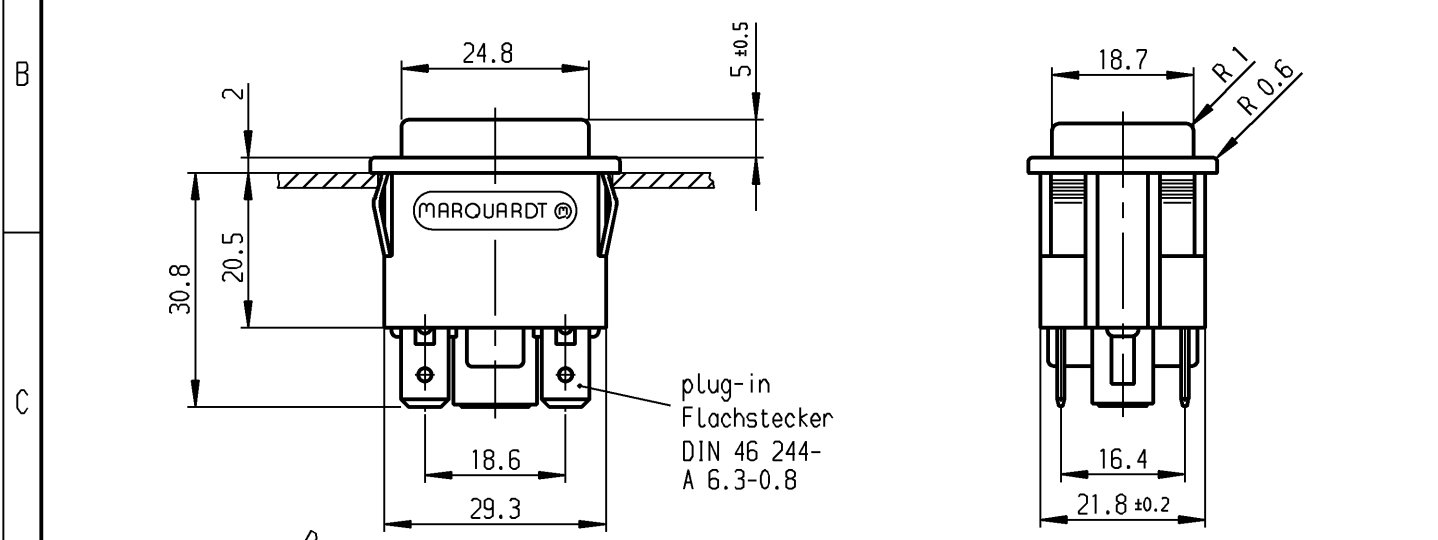
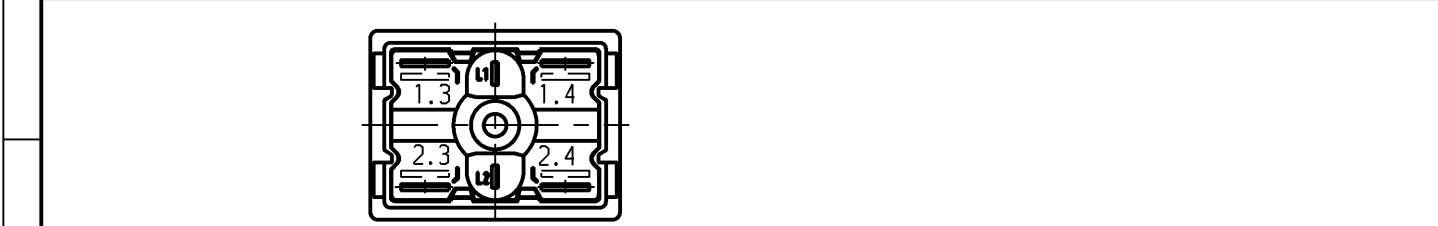
total travel 4±0.4  
Gesamtweg

suitable for appliances of class II  
Für Geräte der Klasse II geeignet.

Diese Unterlage ist geistiges Eigentum der Marquardt GmbH. Schutzvermerk nach DIN 34 beachten. Copyright reserved.

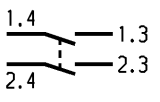
Für Form und Lage FOR SHAPE AND LOC.		Für Winkel FOR ANGLE ± 2°		Allgemeintoleranzen UNTOLERANCED DIMENSIONS			Pause COPY	Blatt SHEET		Typ	Zeichn./DRAWING NO.	Index
PROJECTION		Abmasse und Nennmassbereiche Angaben in mm		Laengen LENGTH		Radien RADII		Original DIN	Maßstab SCALE	K	1660.3202	
ALL DIMENSIONS ARE IN MILLIMETRES		0-6 ± 0.2 >6-15 ± 0.4 >15-30 ± 0.4 >30-70 ± 0.6 >70-120 ± >120-200 ±		± 0.2 ±		±		A4	1:1			
c		g	32547	13.05.02	sig	CAD Medusa		Z	Appliance Switch Geräteschalter			
b		f	28075	12.10.99	mut	gez./DRAWN BY 21.09.98 bb						
a		e	26325	21.09.98	bb	gepr./CHECKED BY						
		d	22853	16.06.94	pa	Ersatz für/REPLACEMENT OF Zchn.g.l.Nr.v.26.10.82						
Ausg. ISSUE	Anderung REVISION	gez. DRAWN BY	Ausg. ISSUE	Anderung REVISION	gez. DRAWN BY	MARQUARDT		Marquardt GmbH, D-78604 Rietheim-Weilheim				

	1	2	3	4	
A	recommended cut-out for snap-in fixing ( edge opposite to snap-in direction ) Empfohlener Ausschnitt fuer Rastbefestigung ( Grat gegenueber Bestueckungsseite )		wall thickness Wanddicke	length of cut-out Ausschnittlaenge	width of cut-out Ausschnittbreite
			0.75 to / bis 1	30 +0.1	22.2 +0.2
			>1 to / bis 1.5	30.2 +0.1	22.2 +0.2
			>1.5 to / bis 3	30.4 +0.1	22.2 +0.2



**Marking  
Aufschrift**

MARQUARDT ®  
1661.  
16(4)/250~ T85/55



date code of manufacture:  
year/week acc. to DIN EN 60062  
Herstelljahr/-woche nach DIN EN 60062

on box: 23048  
auf Verpackung: 23048

**DPNO  
Schliesser 2-polig**

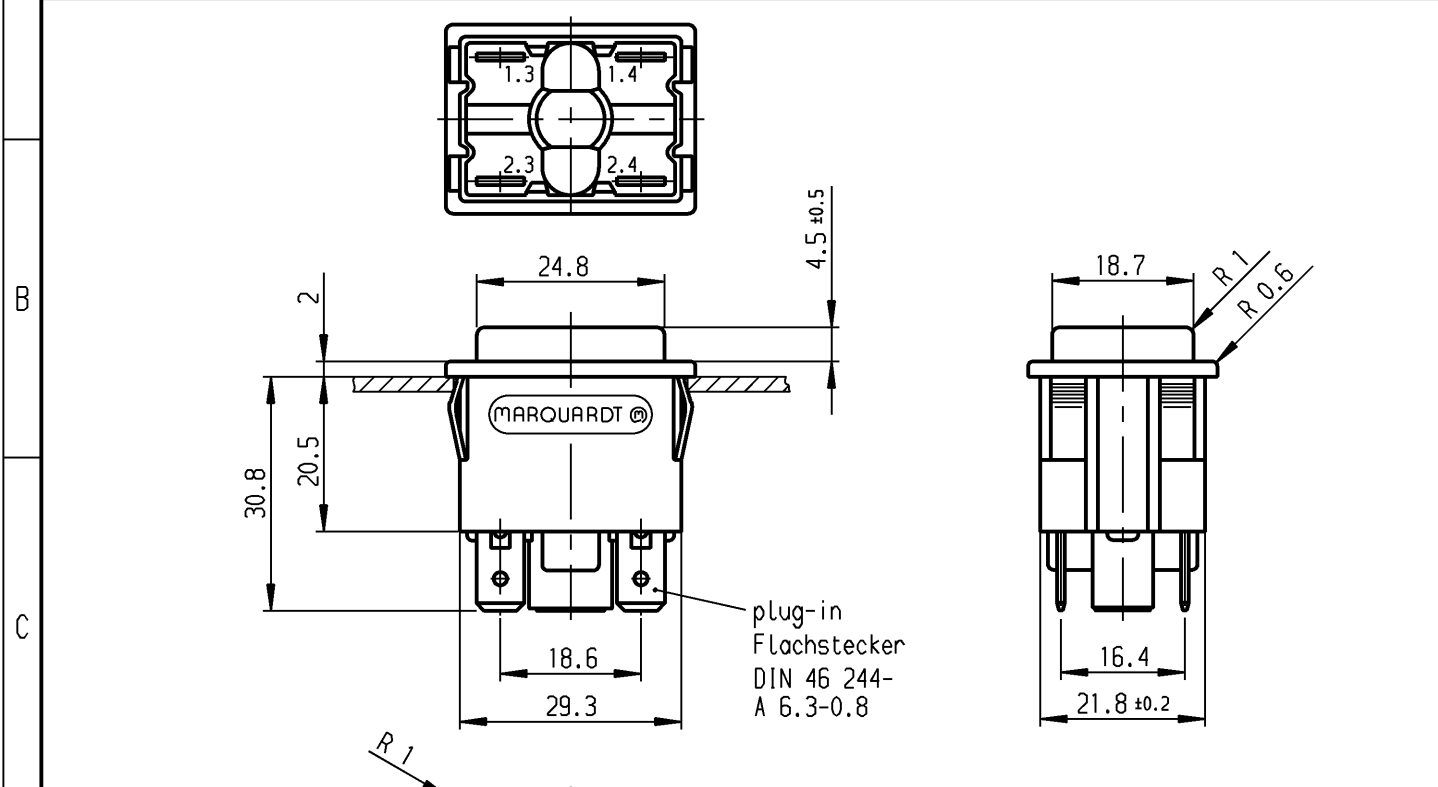
total travel 4.5±0.4  
Gesamtweg

suitable for appliances of class II  
Fuer Gerate der Klasse II geeignet.

Diese Unterlage ist geistiges Eigentum der Marquardt GmbH. Schutzvermerk nach DIN 34 beachten. Copyright reserved.

Fuer Form und Lage FOR SHAPE AND LOC.	Fuer Winkel FOR ANGLE ± 2°	Allgemeintoleranzen UNTOLERANCED DIMENSIONS				Pause COPY	Blatt SHEET		Typ K	Zeichn./DRAWING NO. 1661.0101	Index
		PROJECTION	Abmasse und Nennmassbereiche Angaben in mm	Laengen LENGTH	Radien RADII		Original DIN A4	Mossstab SCALE 1:1			
			0-6 ± 0.2	0-6 ± 0.2	0-6 ± 0.2	0	10	20	30 mm		
			>6-15 ± 0.4	>6-15 ± 0.4	>6-15 ± 0.4						
			>15-30 ± 0.4	>15-30 ± 0.4	>15-30 ± 0.4						
			>30-70 ± 0.6	>30-70 ± 0.6	>30-70 ± 0.6						
			>70-120 ±	>70-120 ±	>70-120 ±						
			>120-200 ±	>120-200 ±	>120-200 ±						
c	18325	08.12.87	pa	g	40663	12.07.04	wj	CAD Medusa		Z	
b				f	32547	23.05.02	sig	gez./DRAWN BY 24.09.98 bb		Appliance Switch Gerateschalter	
a				e	28075	12.10.99	mut	gepr./CHECKED BY			
				d	26325	24.09.98	bb	Ersatz fuer/REPLACEMENT OF		MARQUARDT Marquardt GmbH, D-78604 Rietheim-Weilheim	
Ausg. ISSUE	Aenderung REVISION	gez. DRAWN BY		Ausg. ISSUE	Aenderung REVISION	gez. DRAWN BY		Zchnng.gl.Nr.v.23.04.82			

	1	2	3	4
A	recommended cut-out for snap-in fixing ( edge opposite to snap-in direction )	wall thickness Wanddicke	length of cut-out Ausschnittlänge	width of cut-out Ausschnittbreite
	Empfohlener Ausschnitt für Rastbefestigung ( Grat gegenüber Bestückungsseite )	0.75 to / bis 1	30 +0.1	22.2 +0.2
		>1 to / bis 1.5	30.2 +0.1	22.2 +0.2
		>1.5 to / bis 3	30.4 +0.1	22.2 +0.2



**Marking Aufschrift**  
 MARQUARDT ©  
 1661.  
 16(4)/250~ T85/55

12 A 125-250 V AC  
 1/6 HP 125 V AC  
 1/2 HP 250 V AC  
 R 84

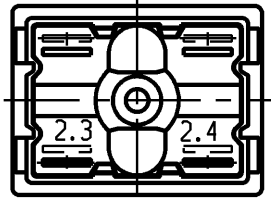
1.4 — 1.3  
 2.4 — 2.3

**DPST**  
**Ausschalter 2-polig**  
 total travel 4 ±0.4  
 Gesamtweg  
 suitable for appliances of class II  
 Für Geräte der Klasse II geeignet.

Diese Unterlage ist geistiges Eigentum der Marquardt GmbH. Schutzvermerk nach DIN 34 beachten. Copyright reserved.

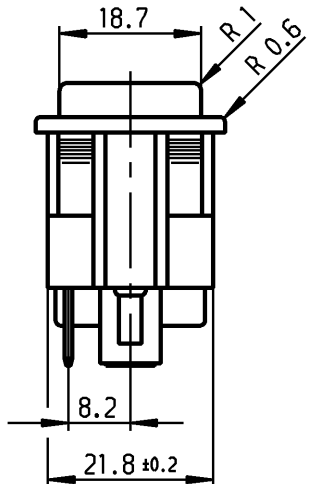
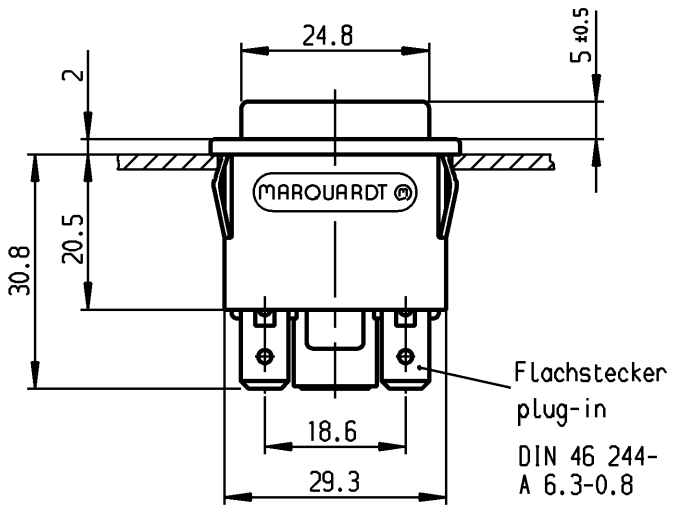
Für Form und Lage FOR SHAPE AND LOC.	☉ ≡		Allgemeintoleranzen UNTOLERANCED DIMENSIONS			Pause COPY	Blatt SHEET		Typ K	Zeichn./DRAWING NO. 1661.0220	Index
	Für Winkel FOR ANGLE ± 2°			PROJECTION 	Abmasse und Nennmassbereiche Angaben in mm		Laengen LENGTH	Radien RADII			
c	26325	30.09.98	bb	g	0-6 ± 0.2	± 0.2	A4	1:1	Appliance Switch Geräteschalter		
b	18557	12.04.88	pa	f	>6-15 ± 0.4	±					
a				e	>15-30 ± 0.4	±			Ersatz für/REPLACEMENT OF Zchnng.gL.Nr.v.12.12.84		
				d	>30-70 ± 0.6	±					
Ausg. ISSUE	Änderung REVISION	gez. DRAWN BY		Ausg. ISSUE	Änderung REVISION	gez. DRAWN BY					

	1	2	3	4	
A	Empfohlener Ausschnitt für Rastbefestigung ( Grat gegenüber Bestückungsseite ) recommended cut-out for snap-in fixing ( edge opposite to snap-in direction )		Wanddicke wall thickness	Ausschnittlänge Length of cut-out	Ausschnittbreite width of cut-out
			0.75 to / bis 1	30 +0.1	22.2 +0.2
			>1 to / bis 1.5	30.2 +0.1	22.2 +0.2
			>1.5 to / bis 3	30.4 +0.1	22.2 +0.2



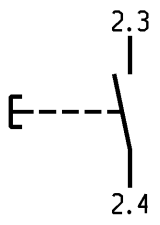
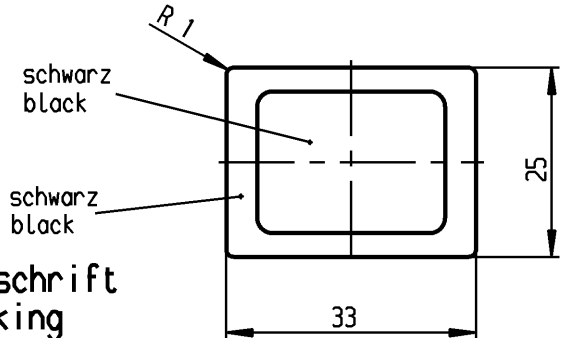
**VERTRAULICH-CONFIDENTIAL**  
 © Alle Rechte bei Marquardt, auch fuer den Fall von Schutzrechtsanmeldungen. Jede Verfügungsbefugnis, wie Kopier- und Weitergaberecht, bei uns.  
 © This document is the exclusive property of Marquardt. Without our consent, it may not be reproduced or given to third parties.

B



C

D



**Aufschrift  
Marking**

MARQUARDT ©  
1662.  
16(4)/250~ T85/55



Herstelljahr/-woche nach DIN EN 60062  
date code of manufacture:  
year/week acc. to DIN EN 60062

**Schließer 1-polig  
SPNO**

Gesamtweg  
total travel 4.5±0.4

Für Geräte der Klasse II geeignet.  
suitable for appliances of class II

E

Schutzvermerk  
nach DIN 34 beachten  
COPYRIGHT RESERVED

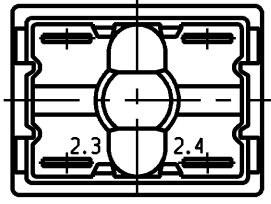
Für Form und Lage FOR SHAPE AND LOC.	☉ ≡	Allgemeintoleranzen UNTOLERANCED DIMENSIONS				Pause COPY	Blatt SHEET 01	Typ K	Zeichn./DRAWING NO. 1662.0101	Index
		PROJECTION	Abmasse und Nennmassbereiche Angaben in mm	Laengen LENGTH	Radien RADI					
Für Winkel FOR ANGLE ± 2°	↙ ↘	☉	ALL DIMENSIONS ARE IN MILLIMETRES	0-6	± 0.2	± 0.2	A4	Z	Geraeteschalter Appliance Switch	MARQUARDT Marquardt, D-78604 Riethem-Weilheim
				>6-15	± 0.4	±				
c	26325	05.11.98	bb	g						
b	18325	08.12.87	pa	f	66310	30.11.09	hhe	gez./DRAWN BY 05.11.98	bb	
a				e	32547	27.05.02	sig	gepr./CHECKED BY		
				d	28075	12.10.99	mut	Ersatz für/REPLACEMENT OF Zchnng.qL.Nr.v.08.10.82		
Ausg. ISSUE	Anderung REVISION	gez. DRAWN BY		Ausg. ISSUE	Anderung REVISION	gez. DRAWN BY				

Empfohlener Ausschnitt für Rastbefestigung  
( Grat gegenüber Bestückungsseite )  
recommended cut-out for snap-in fixing  
( edge opposite to snap-in direction )

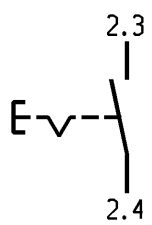
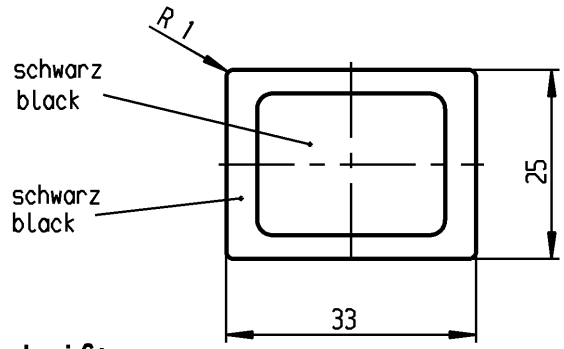
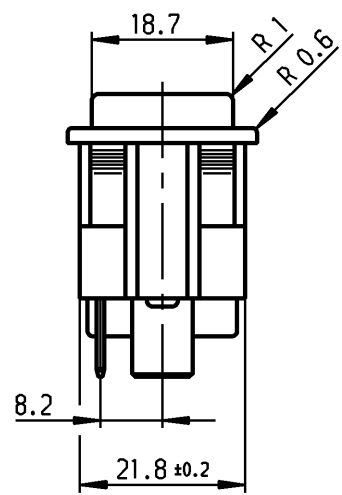
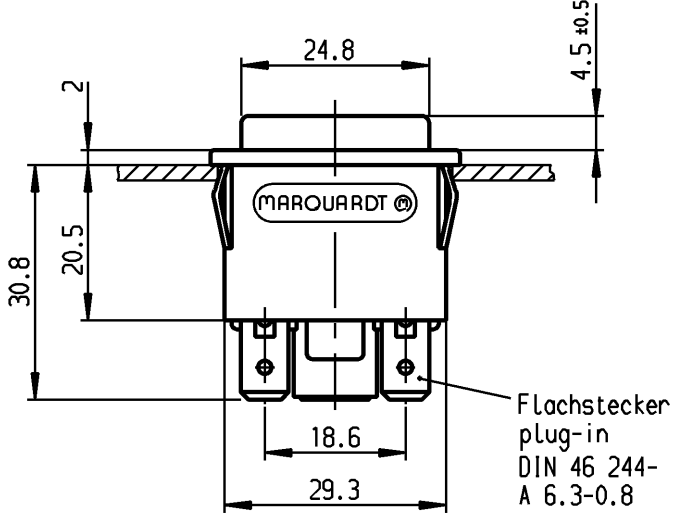
Wanddicke  
wall thickness  
0.75 to / bis 1  
>1 to / bis 1.5  
>1.5 to / bis 3

Ausschnittlänge  
Length of cut-out  
30 +0.1  
30.2 +0.1  
30.4 +0.1

Ausschnittbreite  
width of cut-out  
22.2 +0.2  
22.2 +0.2  
22.2 +0.2



**VERTRAULICH-CONFIDENTIAL**  
 Ⓢ Alle Rechte bei Marquardt, auch fuer den Fall von Schutzrechtsanmeldungen. Jede Verfuugungsbefugnis, wie Kopier- und Weitergaberecht, bei uns.  
 Ⓢ This document is the exclusive property of Marquardt. Without our consent, it may not be reproduced or given to third parties.



**Aufschrift  
Marking**  
 MAROUARDT Ⓢ  
 1662.  
 16(4)/250~ T85/55  
 05

Herstelljahr/-woche nach DIN EN 60062  
 date code of manufacture:  
 year/week acc. to DIN EN 60062

**Ausschalter 1-polig  
SPST**

Gesamtweg 4 ±0.4  
 total travel

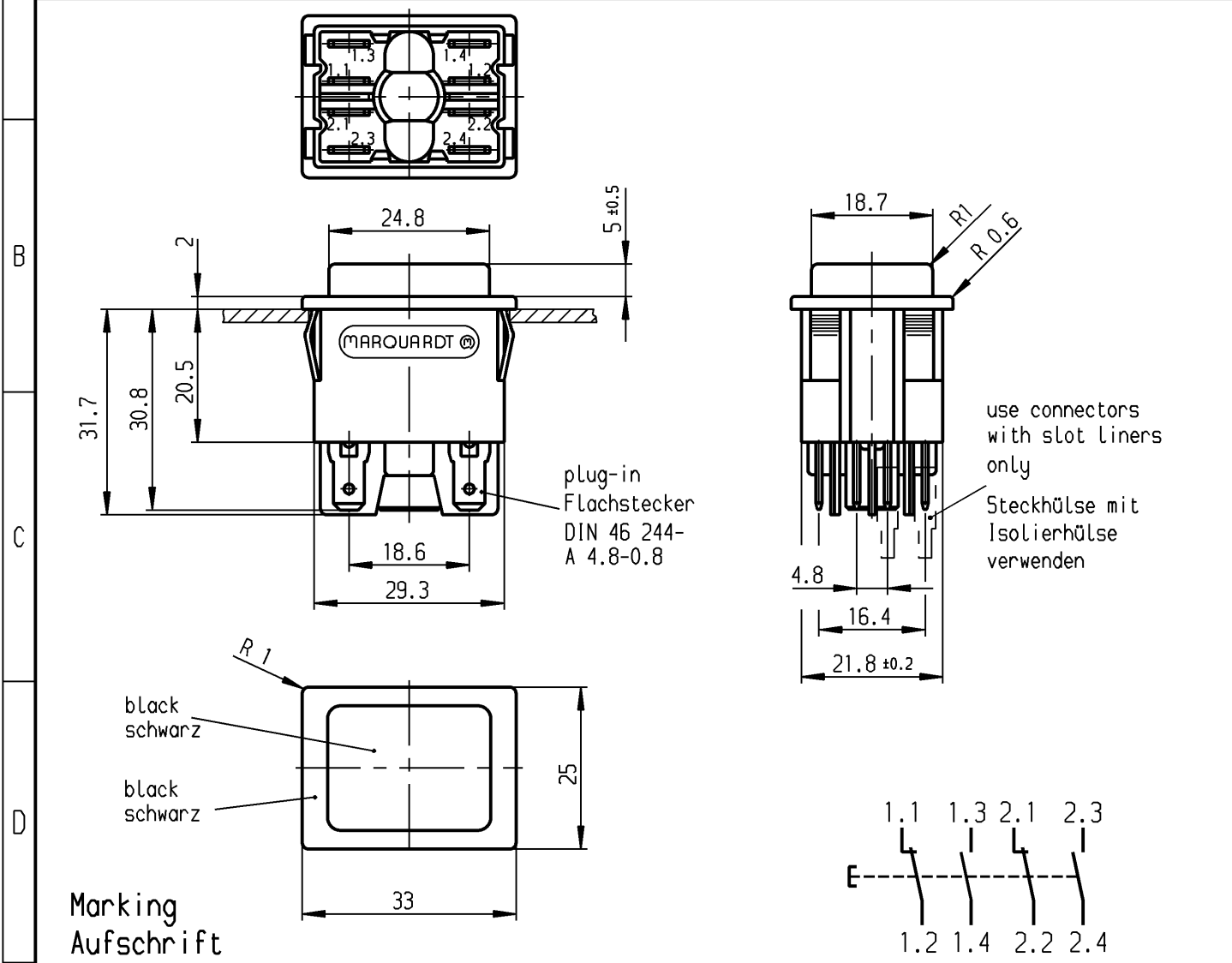
Für Geräte der Klasse II geeignet.  
 suitable for appliances of class II

Schutzvermerk nach DIN 34 beachten  
COPYRIGHT RESERVED

Für Form und Lage FOR SHAPE AND LOC.	☉ ≡	Allgemeintoleranzen UNTOLERANCED DIMENSIONS				Pause COPY	Blatt SHEET 01	Typ K	Zeichn./DRAWING NO. 1662.0201	Index
		PROJECTION	Abmasse und Nennmassbereiche Angaben in mm	Laengen LENGTH	Radien RADI					
Für Winkel FOR ANGLE ± 2°	↙ ↘	☉	0-6	± 0.2	± 0.2	Original DIN A4	Maßstab SCALE 1:1	Geräteschalter Appliance Switch		
			>6-15	± 0.4	±					
			>15-30	± 0.4	±	0 10 20 30 mm				
			>30-70	± 0.6	±					
			>70-120	±	±	CAD Medusa Z				
			>120-200	±	±					
c	18557	12.04.88	pfe	g	66310	01.12.09	hhe	gez./DRAWN BY 09.11.98 bb gepr./CHECKED BY		
b				f	32547	28.05.02	sig			
a				e	28075	12.10.99	mut	Ersatz für/REPLACEMENT OF Zchnng.qL.Nr.v.08.10.82		
				d	26325	09.11.98	bb			
Ausg. ISSUE	Anderung REVISION	gez. DRAWN BY		Ausg. ISSUE	Anderung REVISION	gez. DRAWN BY		MARQUARDT Marquardt, D-78604 Riethem-Weilheim		



	1	2	3	4
	recommended cut-out for snap-in fixing ( edge opposite to snap-in direction ) Empfohlener Ausschnitt für Rastbefestigung ( Grat gegenüber Bestückungsseite )	wall thickness Wanddicke 0.75 to / bis 1 >1 to / bis 1.5 >1.5 to / bis 3	length of cut-out Ausschnittlänge 30 +0.1 30.2 +0.1 30.4 +0.1	width of cut-out Ausschnittbreite 22.2 +0.2 22.2 +0.2 22.2 +0.2



plug-in Flachstecker DIN 46 244-A 4.8-0.8

use connectors with slot liners only  
Steckhülse mit Isolierhülse verwenden

black schwarz  
black schwarz

**Marking Aufschrift**

MARQUARDT ©  
1663. µ  
12(4)/250~ T85

1.1 1.3 2.1 2.3  
1.2 1.4 2.2 2.4

**Double pole changeover Wechsler 2-polig**

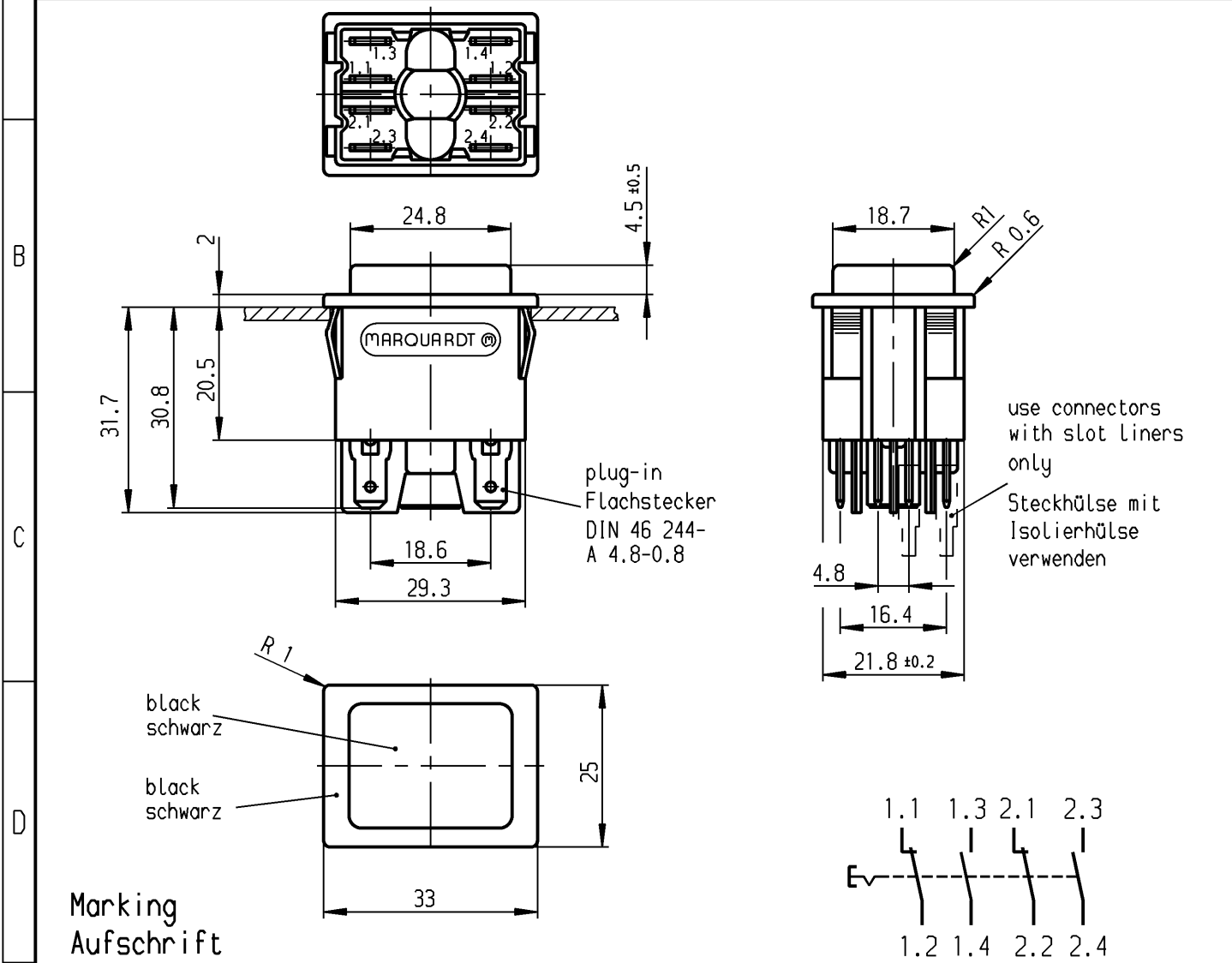
total travel  
Gesamtweg 4.5 ±0.4

Suitable for appliances of class II.  
Für Geräte der Klasse II geeignet.

Diese Unterlage ist geistiges Eigentum der Marquardt GmbH. Schutzvermerk nach DIN 34 beachten. Copyright reserved.

Für Form und Lage FOR SHAPE AND LOC.		Allgemeintoleranzen UNTOLERANCED DIMENSIONS		Pause COPY		Blatt SHEET		Typ		Zeichn./DRAWING NO.		Index	
Für Winkel FOR ANGLE ± 2°		PROJECTION		Laengen LENGTH		Original DIN		K		1663.0101			
Abmasse und Nennmassbereiche Angaben in mm		ALL DIMENSIONS ARE IN MILLIMETRES		Radien RADII		Maßstab SCALE		Appliance Switch					
0-6 ± 0.2				± 0.2		A4 1:1		Geräteschalter					
>6-15 ± 0.4				±		0 10 20 30 mm		CAD Medusa					
>15-30 ± 0.4				±				gez./DRAWN BY 28.05.02 sig					
>30-70 ± 0.6				±				gepr./CHECKED BY sig					
>70-120 ±				±				Ersatz für/REPLACEMENT OF					
>120-200 ±				±				Zchnng.gL.Nr.v.19.10.82					
c		g		Z		MARQUARDT							
b 32547		f				Marquardt GmbH, D-78604 Rietheim-Weilheim							
a 18325		e											
Ausg. ISSUE		Änderung REVISION		gez. DRAWN BY									
		Ausg. ISSUE		Änderung REVISION									
		gez. DRAWN BY											

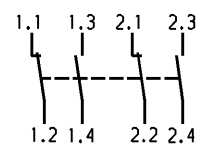
	1	2	3	4
	recommended cut-out for snap-in fixing ( edge opposite to snap-in direction ) Empfohlener Ausschnitt für Rastbefestigung ( Grat gegenüber Bestückungsseite )	wall thickness Wanddicke 0.75 to / bis 1 >1 to / bis 1.5 >1.5 to / bis 3	length of cut-out Ausschnittlänge 30 +0.1 30.2 +0.1 30.4 +0.1	width of cut-out Ausschnittbreite 22.2 +0.2 22.2 +0.2 22.2 +0.2



use connectors with slot liners only  
Steckhülse mit Isolierhülse verwenden

**Marking  
Aufschrift**

MARQUARDT ©  
1663. µ  
12(4)/250~ T85



date code of manufacture:  
year/week acc. to DIN EN 60062  
Herstelljahr/-woche nach DIN EN 60062

**DPDT  
Umschalter 2-polig**

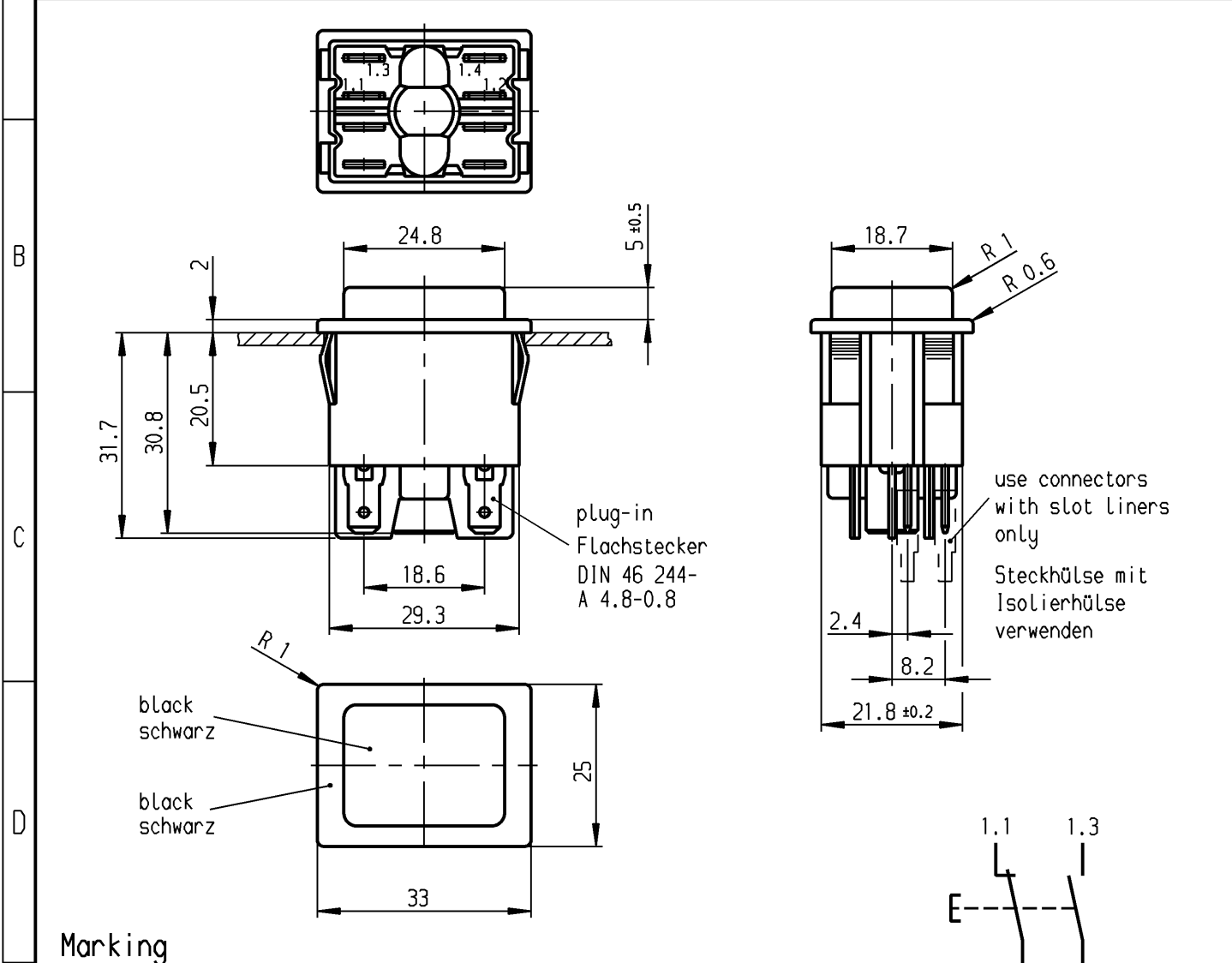
total travel  
Gesamtweg 4 ± 0.4

Suitable for appliances of class II.  
Für Geräte der Klasse II geeignet.

Diese Unterlage ist geistiges Eigentum der Marquardt GmbH. Schutzvermerk nach DIN 34 beachten. Copyright reserved.

Für Form und Lage FOR SHAPE AND LOC.	☉ ≡		Allgemeintoleranzen UNTOLERANCED DIMENSIONS			Pause COPY	Blatt SHEET		Typ K	Zeichn./DRAWING NO. 1663.0201	Index
	Für Winkel FOR ANGLE ± 2°		PROJECTION	Abmasse und Nennmassbereiche Angaben in mm	Laengen LENGTH		Radien RADII	Original DIN			
ALL DIMENSIONS ARE IN MILLIMETRES			0-6 ± 0.2	± 0.2	± 0.2	A4	1:1	Appliance Switch Geräteschalter			
			>6-15 ± 0.4	±	±						
c	32547	03.06.02 sig	g				CAD Medusa		Z		
b	18557	12.04.88 pfe	f				gez./DRAWN BY 03.06.02 sig				
a			e				gepr./CHECKED BY sig				
			d				Ersatz für/REPLACEMENT OF				
Ausg. ISSUE	Änderung REVISION	gez. DRAWN BY	Ausg. ISSUE	Änderung REVISION	gez. DRAWN BY	Zchnq.gL.Nr.v.19.10.82		MARQUARDT Marquardt GmbH, D-78604 Rietheim-Weilheim			

	1	2	3	4
A	recommended cut-out for snap-in fixing ( edge opposite to snap-in direction ) Empfohlener Ausschnitt für Rastbefestigung ( Grat gegenüber Bestückungsseite )	wall thickness Wanddicke	length of cut-out Ausschnittlänge	width of cut-out Ausschnittbreite
		0.75 to / bis 1	30 +0.1	22.2 +0.2
		>1 to / bis 1.5	30.2 +0.1	22.2 +0.2
		>1.5 to / bis 3	30.4 +0.1	22.2 +0.2



**Marking Aufschrift**

MARQUARDT ©  
1664. μ  
12(4)/250~T85

date code of manufacture:  
year/week acc. to DIN EN 60062  
Herstelljahr/-woche nach DIN EN 60062

**Single pole changeover Wechsler 1-polig**

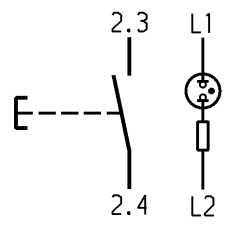
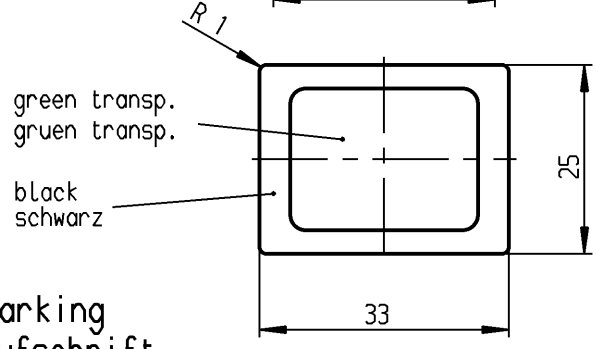
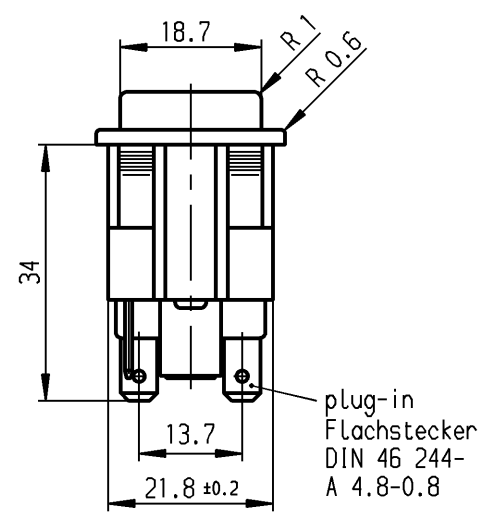
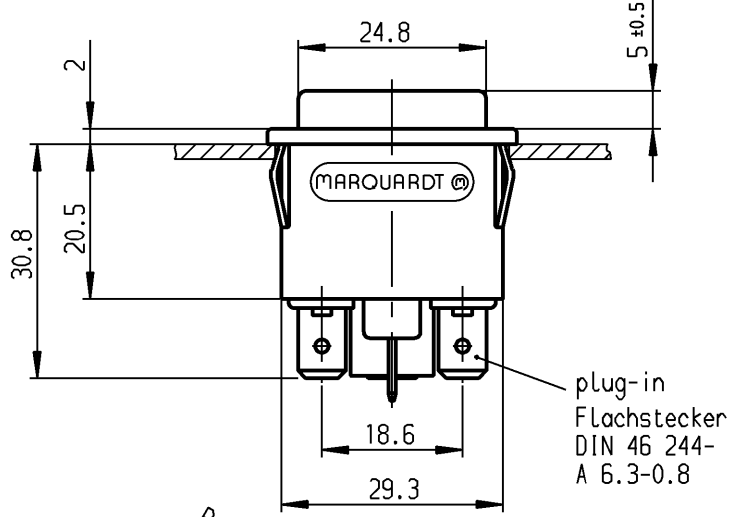
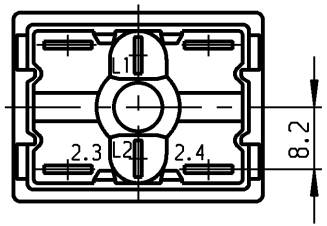
total travel  
Gesamtweg 4.5 ±0.4

Suitable for appliances of class II.  
Für Geräte der Klasse II geeignet.

Diese Unterlage ist geistiges Eigentum der Marquardt GmbH. Schutzvermerk nach DIN 34 beachten. Copyright reserved.

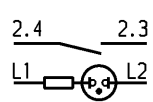
Für Form und Lage FOR SHAPE AND LOC.		☉ ≡		Allgemeintoleranzen UNTOLERANCED DIMENSIONS			Pause COPY	Blatt SHEET		Typ	Zeichn./DRAWING NO.	Index	
Für Winkel FOR ANGLE ± 2°		PROJECTION		Abmasse und Nennmassbereiche Angaben in mm			Original DIN A4		Maßstab SCALE 1:1		K	1664.0101	
1.1 1.3 1.2 1.4		☉ ≡		ALL DIMENSIONS ARE IN MILLIMETRES			0 10 20 30 mm				Appliance Switch Geräteschalter		
c	g				CAD Medusa			Z					
b	f	32547	03.06.02	sig	gez./DRAWN BY 03.06.02 sig								
a	e	18325	08.12.87	pa	gepr./CHECKED BY sig								
Ausg. ISSUE		Änderung REVISION		gez. DRAWN BY		Ausg. ISSUE		Änderung REVISION		gez. DRAWN BY		Ersatz für/REPLACEMENT OF Zchnq.gL.Nr.v.19.10.82	
MARQUARDT Marquardt GmbH, D-78604 Rietheim-Weilheim													

	1	2	3	4
	recommended cut-out for snap-in fixing ( edge opposite to snap-in direction ) Empfohlener Ausschnitt für Rastbefestigung ( Grat gegenüber Bestückungsseite )	wall thickness Wanddicke	length of cut-out Ausschnittlänge	width of cut-out Ausschnittbreite
A		0.75 to / bis 1 >1 to / bis 1.5 >1.5 to / bis 3	30 +0.1 30.2 +0.1 30.4 +0.1	22.2 +0.2 22.2 +0.2 22.2 +0.2



Marking  
Aufschrift

MARQUARDT ©  
1665.  
16(4)/250~ T85/55



date code of manufacture:  
year/week acc. to DIN EN 60062  
Herstelljahr/-woche nach DIN EN 60062

SPNO  
Schließer 1-polig

neon lamp with R<sub>v</sub> for 230 V AC  
Glimmlampe mit R<sub>v</sub> für 230 V~

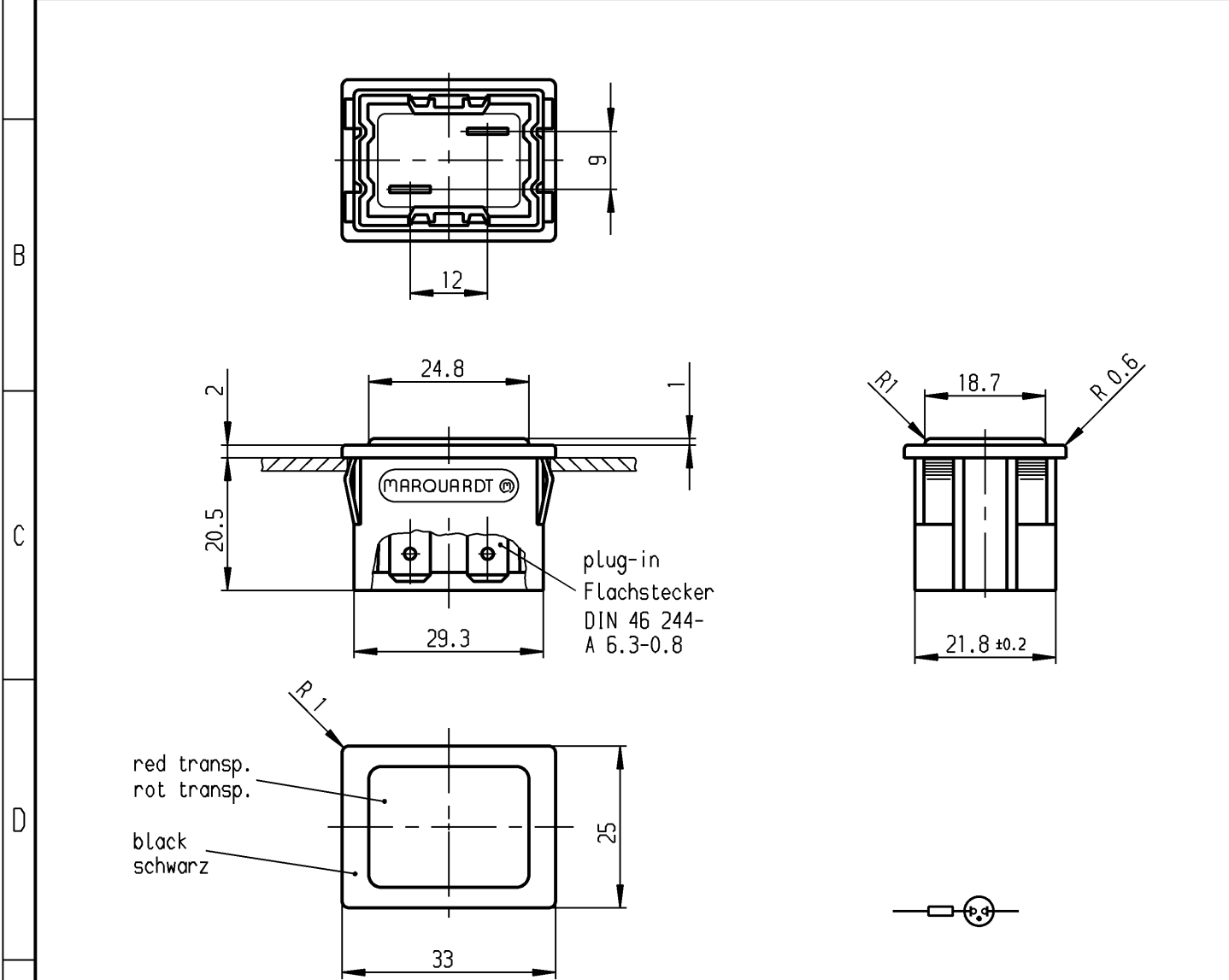
total travel 4.5 ±0.4  
Gesamtweg

suitable for appliances of class II  
Für Geräte der Klasse II geeignet.

Diese Unterlage ist geistiges Eigentum der Marquardt GmbH. Schutzvermerk nach DIN 34 beachten. Copyright reserved.

Für Form und Lage FOR SHAPE AND LOC.		Allgemeintoleranzen UNTOLERANCED DIMENSIONS		Pause COPY		Blatt SHEET		Typ		Zeichn./DRAWING NO.		Index	
Für Winkel FOR ANGLE ± 2°		PROJECTION		Abmasse und Nennmassbereiche Angaben in mm		Original DIN A4		Maßstab SCALE 1:1		K		1665.3102	
0-6 ± 0.2		ALL DIMENSIONS ARE IN MILLIMETRES		Laengen LENGTH ± 0.2		0 10 20 30 mm				Appliance Switch			
>6-15 ± 0.4				Radien RADII ± 0.2						Geräteschalter			
>15-30 ± 0.4				±									
>30-70 ± 0.6				±									
>70-120 ±				±									
>120-200 ±				±									
c 22853		08.09.94 mut		g		CAD Medusa		Z					
b				f 32547		gez./DRAWN BY 16.11.98 bb							
a				e 28075		gepr./CHECKED BY							
				d 26325		Ersatz für/REPLACEMENT OF							
Ausg. ISSUE		Änderung REVISION		gez. DRAWN BY		Zchnng.gL.Nr.v.20.09.83						MARQUARDT	
				Ausg. ISSUE								Marquardt GmbH, D-78604 Rietheim-Weilheim	

	1	2	3	4
	recommended cut-out for snap-in fixing ( edge opposite to snap-in direction ) Empfohlener Ausschnitt für Rastbefestigung ( Grat gegenüber Bestückungsseite )	wall thickness Wanddicke	length of cut-out Ausschnittlänge	width of cut-out Ausschnittbreite
A		0.75 to / bis 1 >1 to / bis 1.5 >1.5 to / bis 3	30 +0.1 30.2 +0.1 30.4 +0.1	22.2 +0.2 22.2 +0.2 22.2 +0.2



**Marking  
Aufschrift**

MARQUARDT ©  
1667.  
230V~ T85°C

date code of manufacture:  
year/week acc. to DIN EN 60062  
Herstelljahr/-woche nach DIN EN 60062

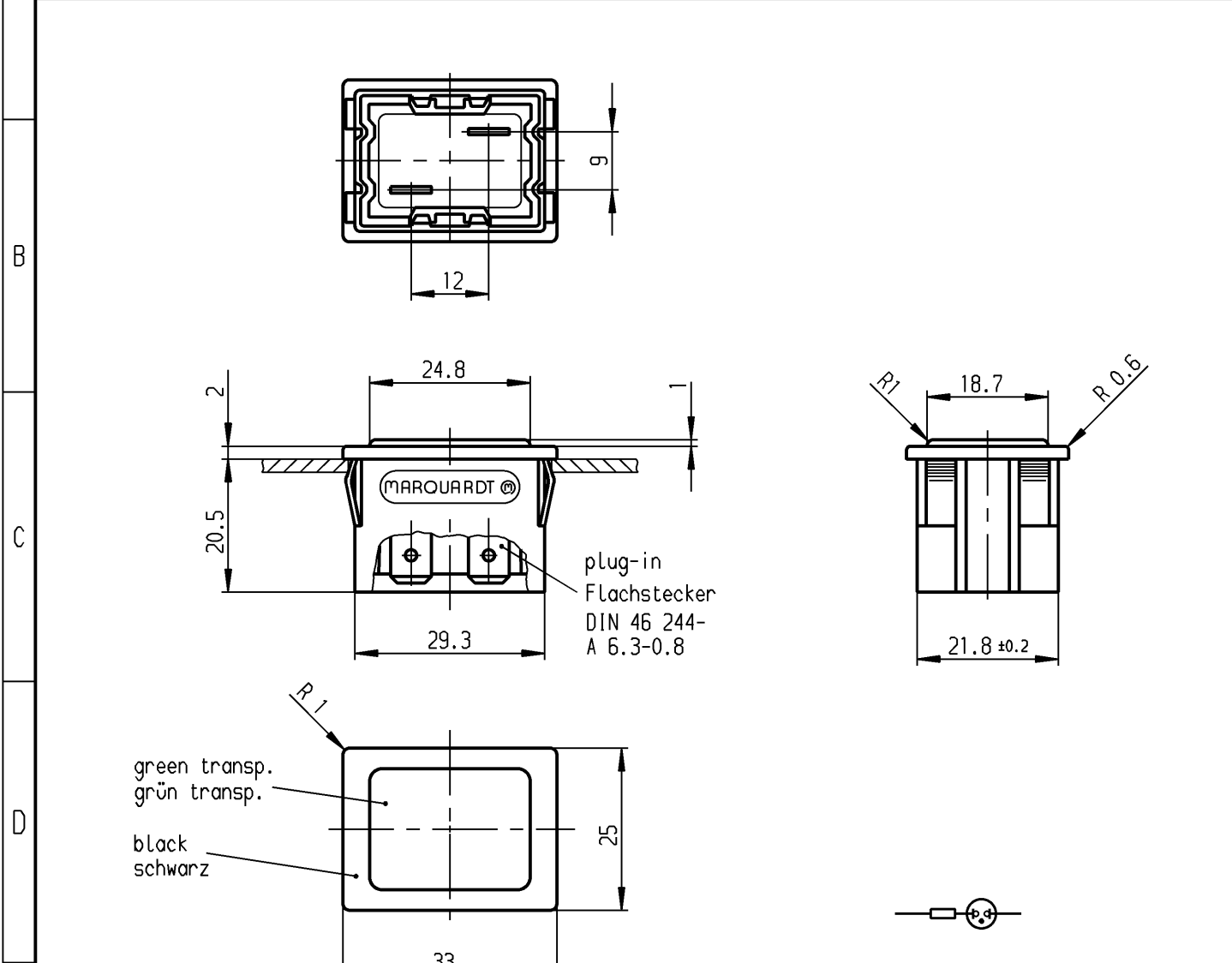
neon lamp with R<sub>V</sub> for 230 V AC  
Glimmlampe mit R<sub>V</sub> für 230 V~

suitable for appliances of class II  
Für Geräte der Klasse II geeignet.

Diese Unterlage ist geistiges Eigentum der Marquardt GmbH. Schutzvermerk nach DIN 34 beachten. Copyright reserved.

Für Form und Lage FOR SHAPE AND LOC.		Allgemeintoleranzen UNTOLERANCED DIMENSIONS		Pause COPY		Blatt SHEET		Typ	Zeichn./DRAWING NO.	Index
Für Winkel FOR ANGLE ± 2°		PROJECTION	Abmasse und Nennmassbereiche Angaben in mm	Laengen LENGTH	Radien RADII	Original DIN	Maßstab SCALE	K	1667.0101	
			ALL DIMENSIONS ARE IN MILLIMETRES	0-6 ± 0.2	± 0.2	A4	1:1	Pilot Light Leuchte		
				>6-15 ± 0.4	±	0 10 20 30 mm		CAD Medusa Z		
				>15-30 ± 0.4	±			gez./DRAWN BY 06.06.02 sig gepr./CHECKED BY sig		
				>30-70 ± 0.6	±			Ersatz für/REPLACEMENT OF Zchnng.gL.Nr.v.07.07.83		
				>70-120 ±	±			MARQUARDT Marquardt GmbH, D-78604 Rietheim-Weilheim		
				>120-200 ±	±					
Ausg. ISSUE	Änderung REVISION	gez. DRAWN BY	Ausg. ISSUE	Änderung REVISION	gez. DRAWN BY					

A	1	2	3	4
	recommended cut-out for snap-in fixing ( edge opposite to snap-in direction ) Empfohlener Ausschnitt für Rastbefestigung ( Grat gegenüber Bestückungsseite )	wall thickness Wanddicke	length of cut-out Ausschnittlänge	width of cut-out Ausschnittbreite
		0.75 to / bis 1	30 +0.1	22.2 +0.2
		>1 to / bis 1.5	30.2 +0.1	22.2 +0.2
>1.5 to / bis 3	30.4 +0.1	22.2 +0.2		



**Marking  
Aufschrift**

MARQUARDT ©  
1667.  
230V~ T85°C

date code of manufacture:  
year/week acc. to DIN EN 60062  
Herstelljahr/-woche nach DIN EN 60062

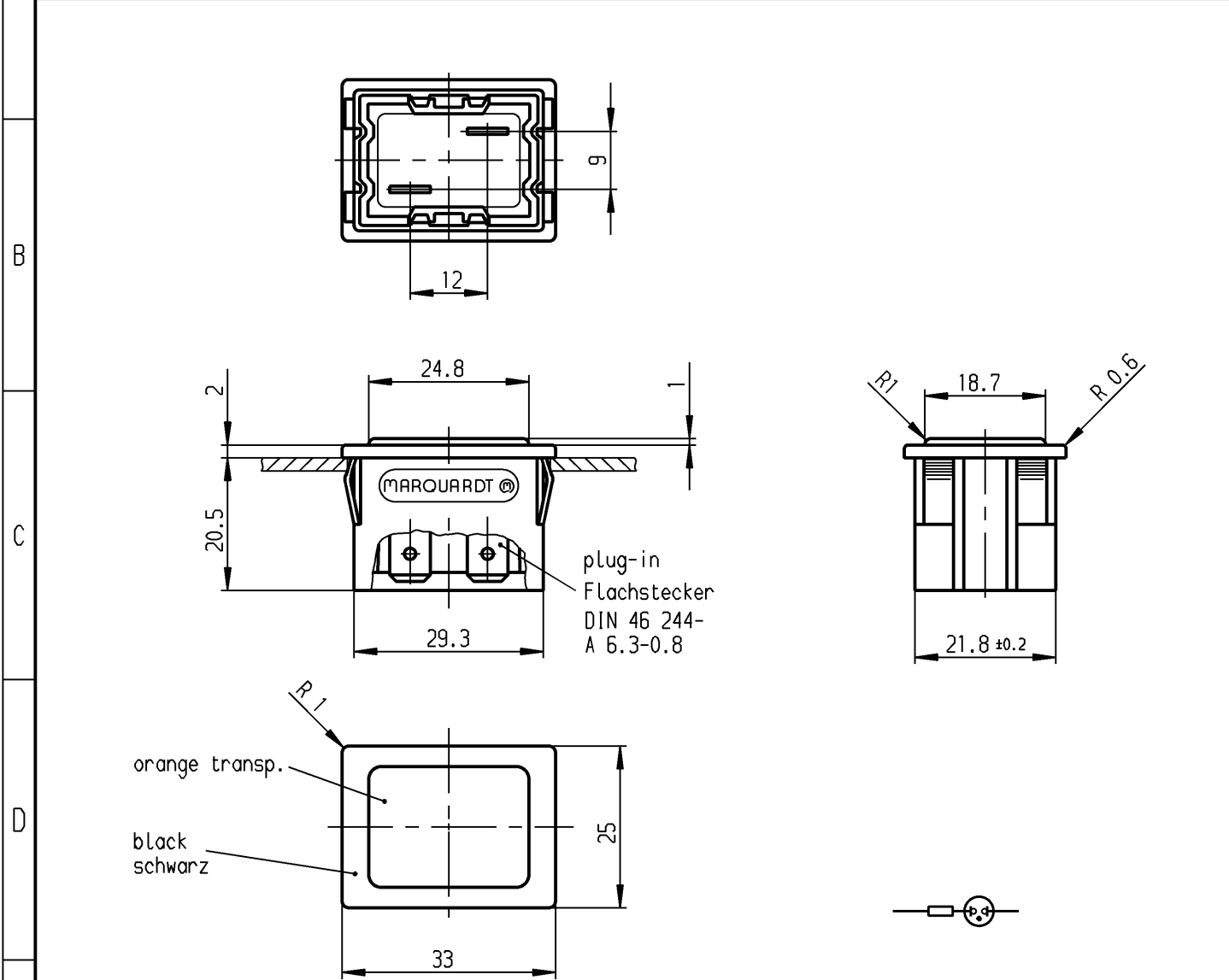
neon lamp with R<sub>V</sub> for 230 V AC  
Glimmlampe mit R<sub>V</sub> für 230 V~

suitable for appliances of class II  
Für Geräte der Klasse II geeignet.

Diese Unterlage ist geistiges Eigentum der Marquardt GmbH. Schutzvermerk nach DIN 34 beachten. Copyright reserved.

Für Form und Lage FOR SHAPE AND LOC.	☉ ≡	Allgemeintoleranzen UNTOLERANCED DIMENSIONS			Pause COPY	Blatt SHEET		Typ K	Zeichn./DRAWING NO. 1667.0102	Index
		PROJECTION	Abmasse und Nennmassbereiche Angaben in mm	Laengen LENGTH		Radien RADII	Original DIN			
Für Winkel FOR ANGLE ± 2°			ALL DIMENSIONS ARE IN MILLIMETRES	0-6 ± 0.2	± 0.2	A4	1:1	Pilot Light Leuchte		
			>6-15 ± 0.4	±	0 10 20 30 mm					
c	22752	04.05.94 pa	g					CAD Medusa Z		
b			f				gez./DRAWN BY 07.06.02 sig			
a			e				gepr./CHECKED BY sig			
			d	32547	07.06.02 sig		Ersatz für/REPLACEMENT OF Zchnng.gL.Nr.v.09.12.83			
Ausg. ISSUE	Änderung REVISION	gez. DRAWN BY	Ausg. ISSUE	Änderung REVISION	gez. DRAWN BY	MARQUARDT Marquardt GmbH, D-78604 Rietheim-Weilheim				

	1	2	3	4
	recommended cut-out for snap-in fixing ( edge opposite to snap-in direction ) Empfohlener Ausschnitt für Rastbefestigung ( Grat gegenüber Bestückungsseite )	wall thickness Wanddicke	length of cut-out Ausschnittlänge	width of cut-out Ausschnittbreite
A		0.75 to / bis 1 >1 to / bis 1.5 >1.5 to / bis 3	30 +0.1 30.2 +0.1 30.4 +0.1	22.2 +0.2 22.2 +0.2 22.2 +0.2



**Marking  
Aufschrift**

MARQUARDT ©  
1667.  
230V~ T85°C

date code of manufacture:  
year/week acc. to DIN EN 60062  
Herstelljahr/-woche nach DIN EN 60062

neon lamp with R<sub>V</sub> for 230 V AC  
Glimmlampe mit R<sub>V</sub> für 230 V~

suitable for appliances of class II  
Für Geräte der Klasse II geeignet.

Diese Unterlage ist geistiges Eigentum der Marquardt GmbH. Schutzvermerk nach DIN 34 beachten. Copyright reserved.

Für Form und Lage FOR SHAPE AND LOC.		Allgemeintoleranzen UNTOLERANCED DIMENSIONS		Pause COPY		Blatt SHEET		Typ		Zeichn./DRAWING NO.		Index	
Für Winkel FOR ANGLE ± 2°		PROJECTION		Abmasse und Nennmassbereiche Angaben in mm		Original DIN A4		Maßstab SCALE 1:1		K		1667.0104	
c 22752		04.05.94 pa		g		0 10 20 30 mm		Z		Pilot Light Leuchte			
b				f		CAD Medusa		gez./DRAWN BY 07.06.02 sig		MARQUARDT		Marquardt GmbH, D-78604 Rietheim-Weilheim	
a				e		gez./DRAWN BY 07.06.02 sig		gepr./CHECKED BY sig		Ersatz für/REPLACEMENT OF		Zchnq.gL.Nr.v.09.12.83	
Ausg. ISSUE		Änderung REVISION		gez. DRAWN BY		Ausg. ISSUE		Änderung REVISION		gez. DRAWN BY		Zchnq.gL.Nr.v.09.12.83	